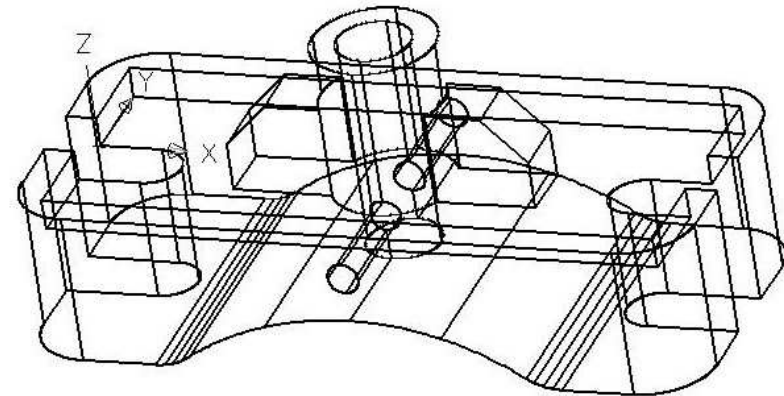
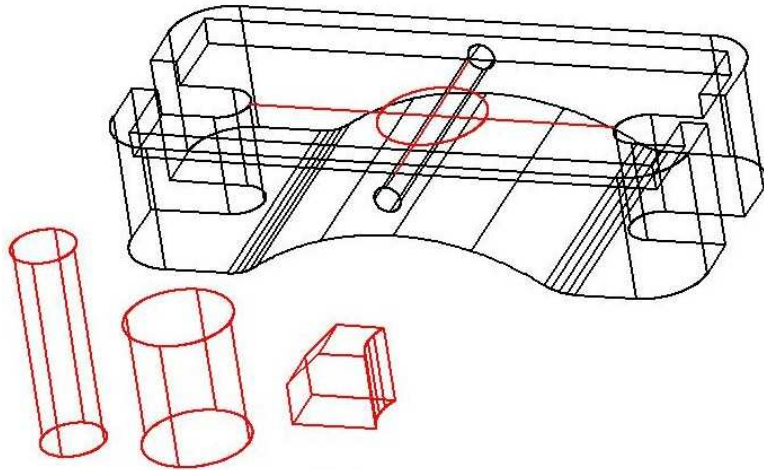
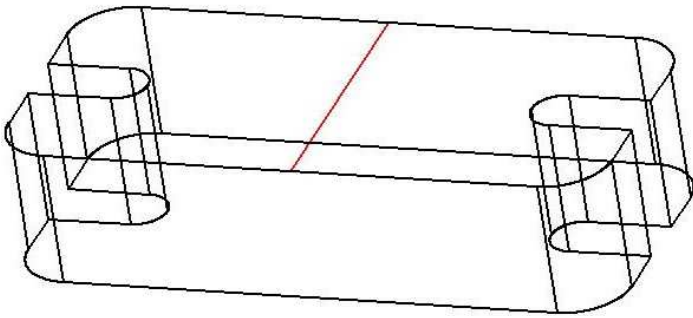
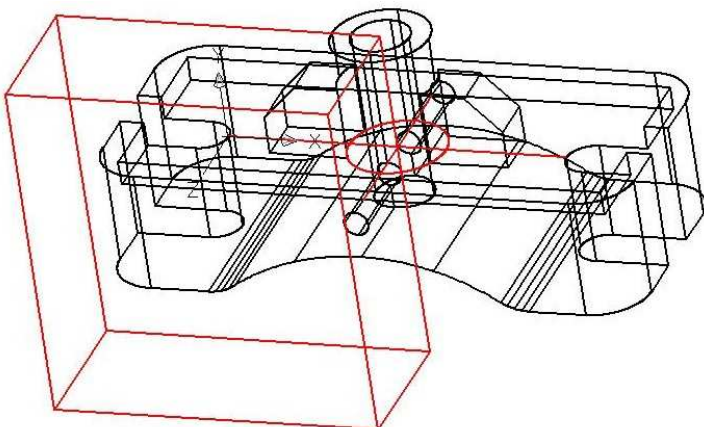


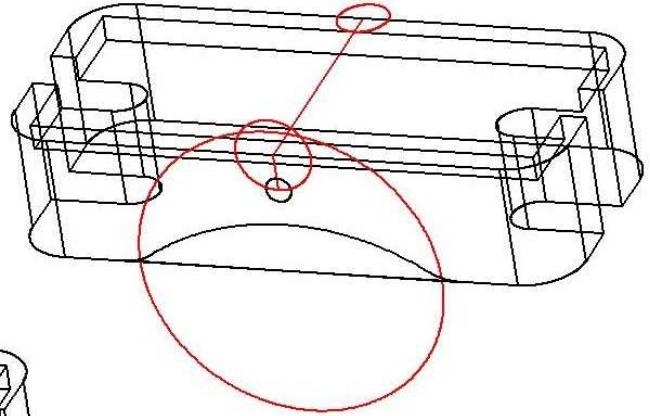
Etap 1 – użyto m.inn. *prostokąt, zaokrągł, linia, okrąg, utnij, lustro, region , wyciągnij, orbita 3 D*



Etap 5 – użyto m.inn. *LUV jak 3 punkty, linia, region, wyciągnij*



Etap 2 – użyto m.inn. *linia, okrąg, przesun, kopiuj, LUV jak 3 punkty, okrąg, łuk, zaokrągł, wybór cykliczny*



Etap 3 – użyto m.inn. *LUV jak 3 punkty, wyciągnij, różnica, walec, linia, łuk, region, płat*

Etap 4 – użyto m.inn. *move, przesun, lustro 3D, suma, różnica,*

Etap 6 – użyto m.inn. *różnica, orbita 3 D*

